



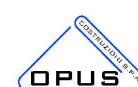
COMUNE DI CARDITO
Città Metropolitana di Napoli



PROGETTO ESECUTIVO

Appalto integrato sulla base del progetto di fattibilità tecnica ed economica "Smart City Napoli Nord - Piani Urbani Integrati - M5C2 - I.2.2"
CIG 972663946C CUP I45I22000020006 - CUP I45I22000030006

RTI



OPUS COSTRUZIONI S.P.A.
Capogruppo
P.IVA 07201350639
Via Campana 233, Pozzuoli



ARCHIVOLTO SRL
Mandante
P.IVA 07162480631
Via O. P. Cafaro n.4, Napoli

RTP

SAG ARCHITETTURA SRLS
P.IVA 09189081210
Sede legale: Via Posillipo 66, Napoli

MASCOLO INGEGNERIA SRL
P.IVA 08524811216
Sede legale: Via Gramsci 19, Cicciano

ELECTA SRL
P.IVA 04082971211
Sede legale: Via Principe di Piemonte 109, Roccarainola

RUP

Arch. Pasquale Imbema

PROGETTO IDRICO - (Casandrino - Viale del Riposo)

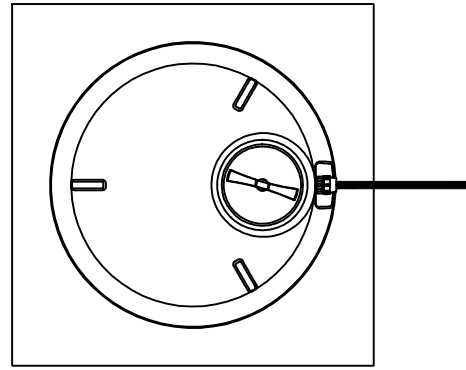
Dettagli Costruttivi

REVISIONE	DESCRIZIONE	DATA EMISS.		CODIFICA
		VARIE	FORMATO	
		APRILE 2024	A3	CSD.PE.IDS.G 005
REVISIONE	DESCRIZIONE	DATA	APPROVATO DA	
01				
02				
03				
00	Prima emissione	Aprile 2024		

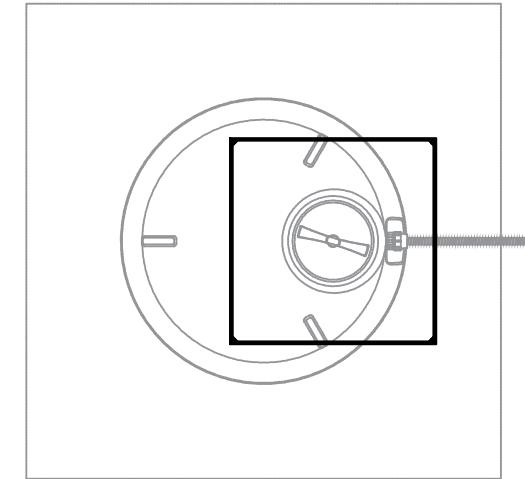
Dettaglio Serbatoio

scala 1:25

PIANTA SERBATOIO INTERRATO



PIANTA A QUOTA STRADALE



SEZIONE TRASVERSALE

